



Base Control schwergängig

Geltungsbereich: Stoll Base Control mit Hydac-Ventil

Symptom: schwergängige Betätigung des Bedienhebels

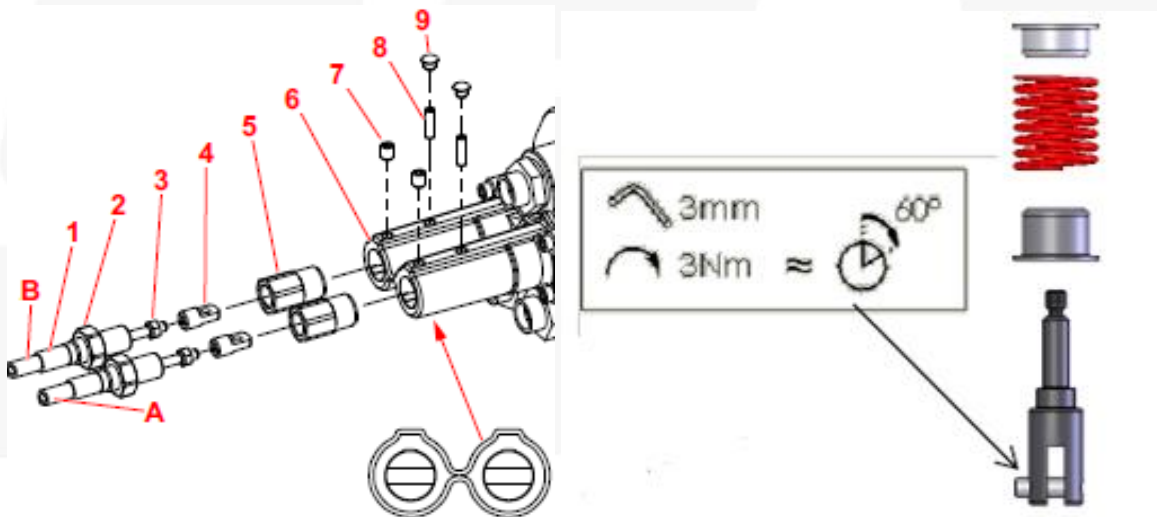
Mögliche Ursache: Verschraubung des Bowdenzugs am Hydac-Hydraulikventil

Beim dem Stoll Base Control, dem Bowdenzug bedienten Hydraulikventil vom Hersteller Hydac, kann es bei nicht korrekter Montage der Halteschraube (8) des Bowdenzuges zu einer schwergängigen Bedienung kommen.

Dieses liegt daran, dass bei zu hohem Drehmoment die Madenschraube (8) die Gabel aufbiegen oder im schlimmsten Fall die Gabel brechen kann

Eine aufgebogene Gabel wirkt für den Bediener oft wie ein klemmender Ventilschieber. Eine gebrochene Gabel wirkt sich ähnlich aus oder führt dazu, dass sich der Hebel gar nicht oder nur noch mit sehr hohem Kraftaufwand bewegen lässt.

Es kann ebenfalls dazu führen, dass sich der Ventilschieber verdreht, da die Madenschraube auch als Führungstift dient. Wenn die Gabel beschädigt ist, muss diese ersetzt werden.



TI-2.3-09_DE Erstellt KH am 08.12.2017

Technische Information



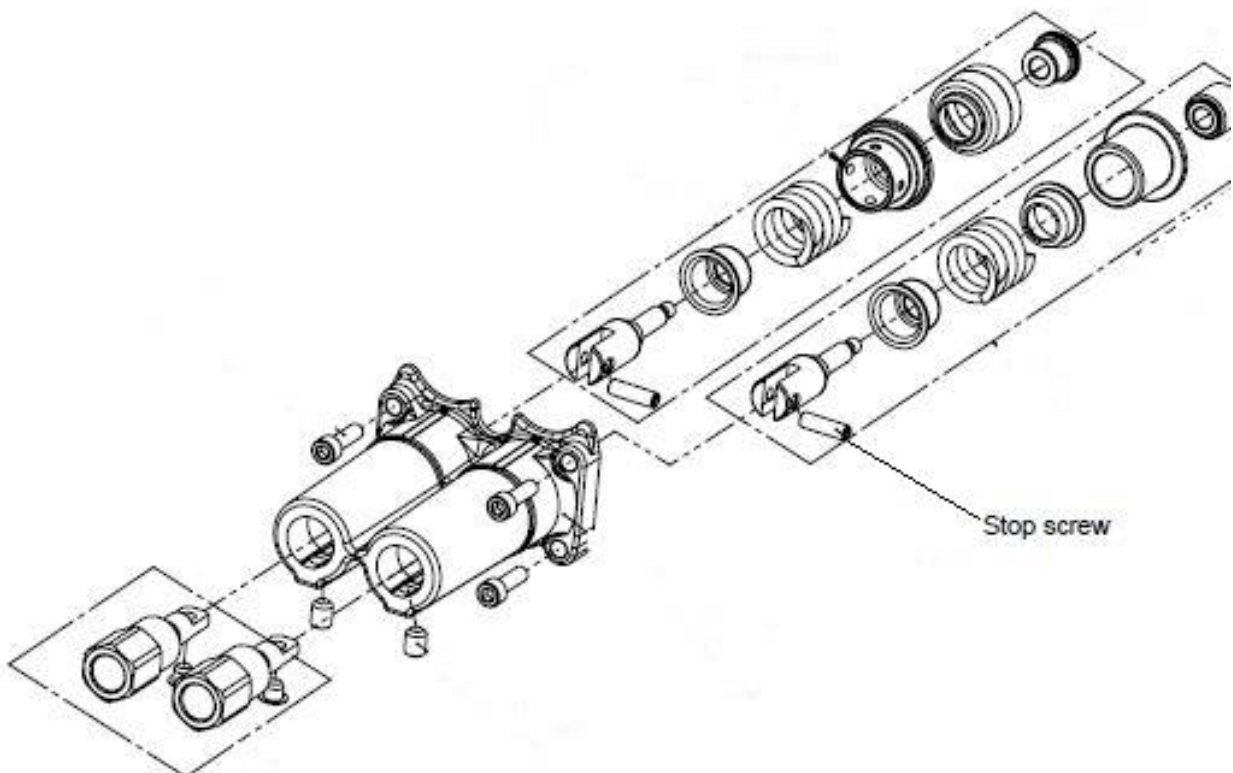
Stoll Frontlader

Die korrekte Montagereihenfolge lautet:

- Bedienhebel in Mittelstellung arretieren
- Madenschrauben (7,8) etwas herausdrehen
- Adapter (4) auf den Bowdenzug schrauben und mit Kontermutter (3) sichern
- Adapterhülse (5) aufschrauben
- Bowdenzug am Ventil (6) einschieben und mit Madenschraube (8) fixieren (**maximales Drehmoment 3Nm**)
- Adapterhülse (5) gegen das Gehäuse (6) schrauben und mit der Madenschraube (7) sichern
- Bowdenzug mit Kontermutter (2) sichern, dabei den Bowdenzugmantel gegen Verdrehung festhalten
- Stopfen (9) eindrücken

Nach der Montage beider Bowdenzüge und dem Anbau des Ventils an den Halter:

- Prüfen, ob die Bowdenzugbetätigung richtig arbeitet, auch beim Auslenken in zwei Richtungen zur gleichen Zeit
- Einstellung korrigieren, wenn nötig!



TI-2.3-09_DE Erstellt KH am 08.12.2017