

Ersatzteilliste

Spare parts list

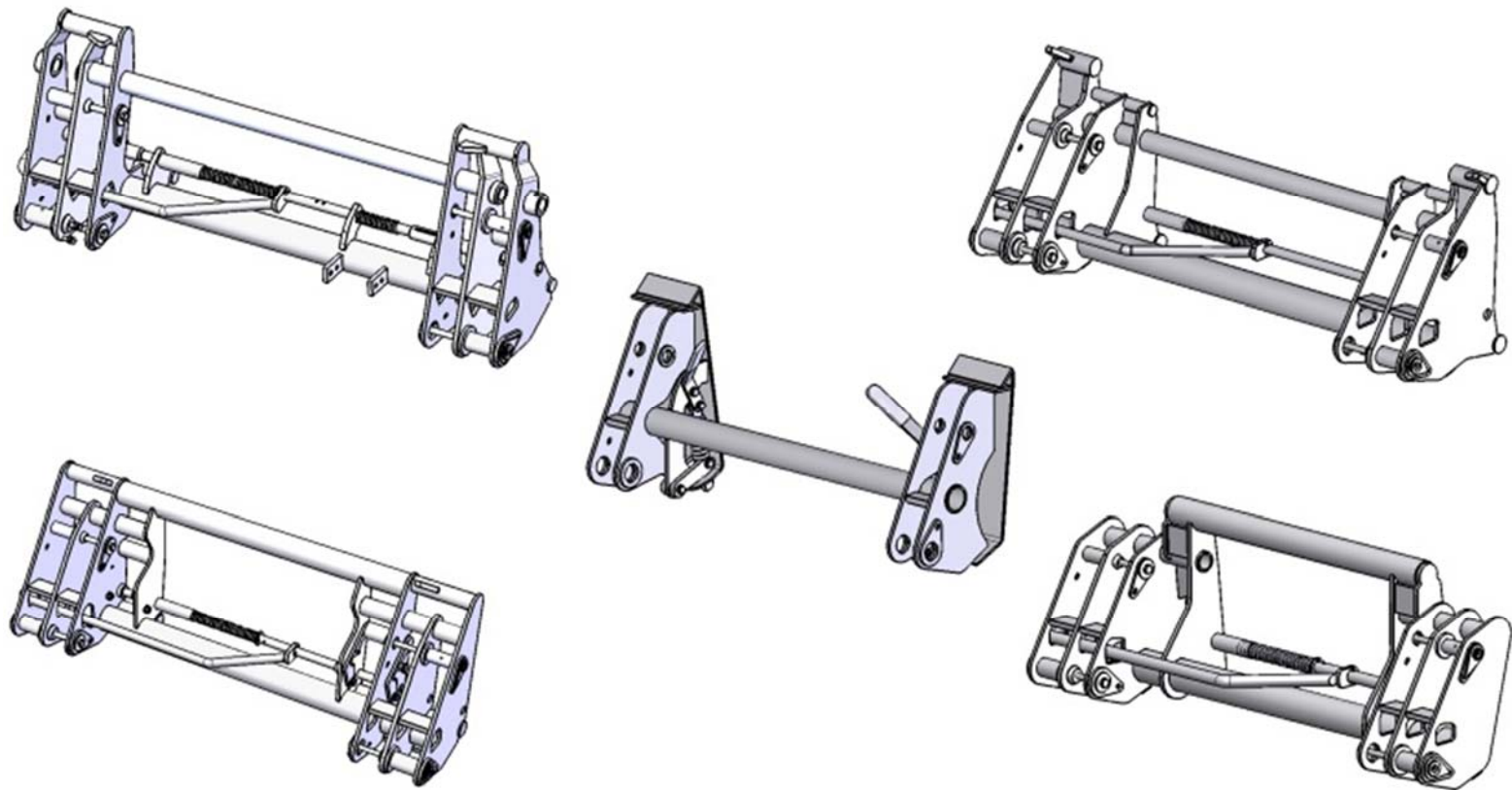
Liste de pièces de rechange

Sonderwechselrahmen

Special tool frames

Cadre porte-outil spécial

ClassicLine CL
655-955.1 H/P



3655220

E58WR1

2016

Bei Ersatzteilbestellungen ist die Fabrikationsnummer Ihrer Maschine unbedingt anzugeben. Das erspart Ihnen Zeit, Geld und Ärger und erleichtert uns die Abfertigung.

Tragen Sie die Nummer Ihrer Maschine bitte hier ein:

Nr: _____ Geliefert am _____

Dann haben Sie bei Ersatzteilbestellungen die Nummer immer zur Hand. Die Fabrikationsnummer ist auf dem Fabrikschild eingetragen, siehe Bild.

Always state the serial number and if possible the year of the machine when ordering spare parts whereby you save time and money and facilitates matters for us.

Please enter the number of your machine here:

Nr: _____ Delivered on the _____


Appropriate when ordering parts. The serial number is located as shown on the figure.

Lorsque vous commandez des pièces de rechange, indiquez toujours le numéro de série de votre machine et si possible son année de fabrication. Vous éviterez des pertes de temps et vous nous faciliterez le travail.

Veillez noter ici le numéro de série de votre chargeur:

Numéro: _____ Livré le _____

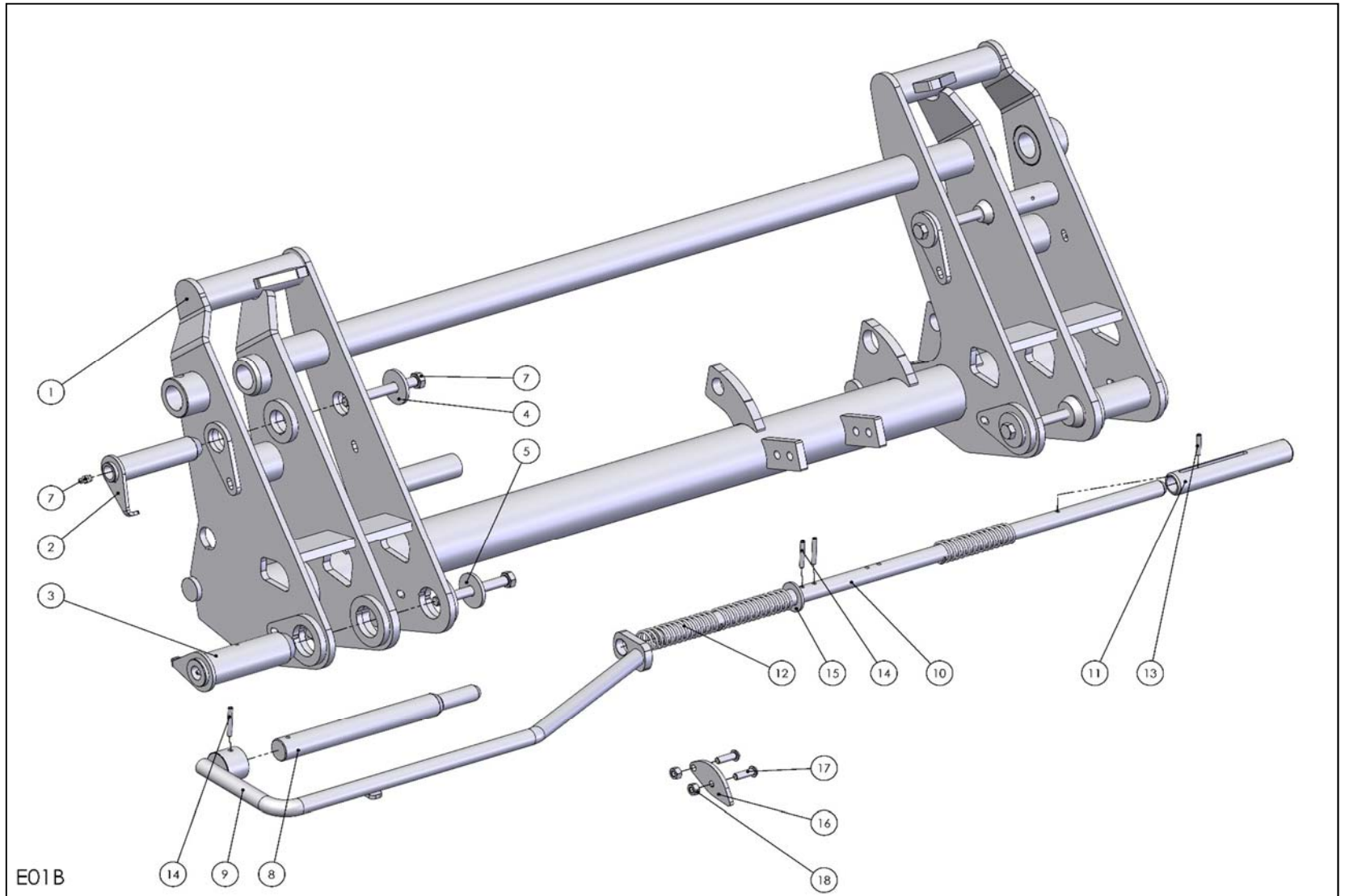
Ceci vous sera utile lorsque vous commanderez des pièces. Le Numéro de série est place dans le cadre indiqué sur la figure.

Designed by STOLL GmbH D 38268 Lengede Germany	
	Type xxxxxxxxxxxxxx
	Item-No. xxxxxxxx
Weight xxxxx kg Year xxxx Hydr.Pres. xxx bar	
Serial-No. xxxxxxxx	
Made in xxxxxxxx	

INHALTSVERZEICHNIS	TABLE OF CONTENTS	TABLE DES MATIERES		
Benennung	Description	Désignation	Typ / Type / Type	Seite /Page / Parte / Pan
Wechselrahmen Euro-MX	Tool frame Euro-MX	Cadre porte-outil Euro-MX	655-955.1 H/P	2
Wechselrahmen Euro-SMS	Tool frame Euro-SMS	Cadre porte-outil Euro-SMS	655-955.1 H/P	2
Wechselrahmen Euro-Alö	Tool frame Euro-Alö	Cadre porte-outil Euro-Alö	655-955.1 H/P	2
Wechselrahmen SMS	Tool frame SMS	Cadre porte-outil SMS	655-955.1 H/P	2
Wechselrahmen Skid	Tool frame Skid	Cadre porte-outil Skid	655-955.1 H/P	2

**ClassicLine CL
655-955.1 H/P**

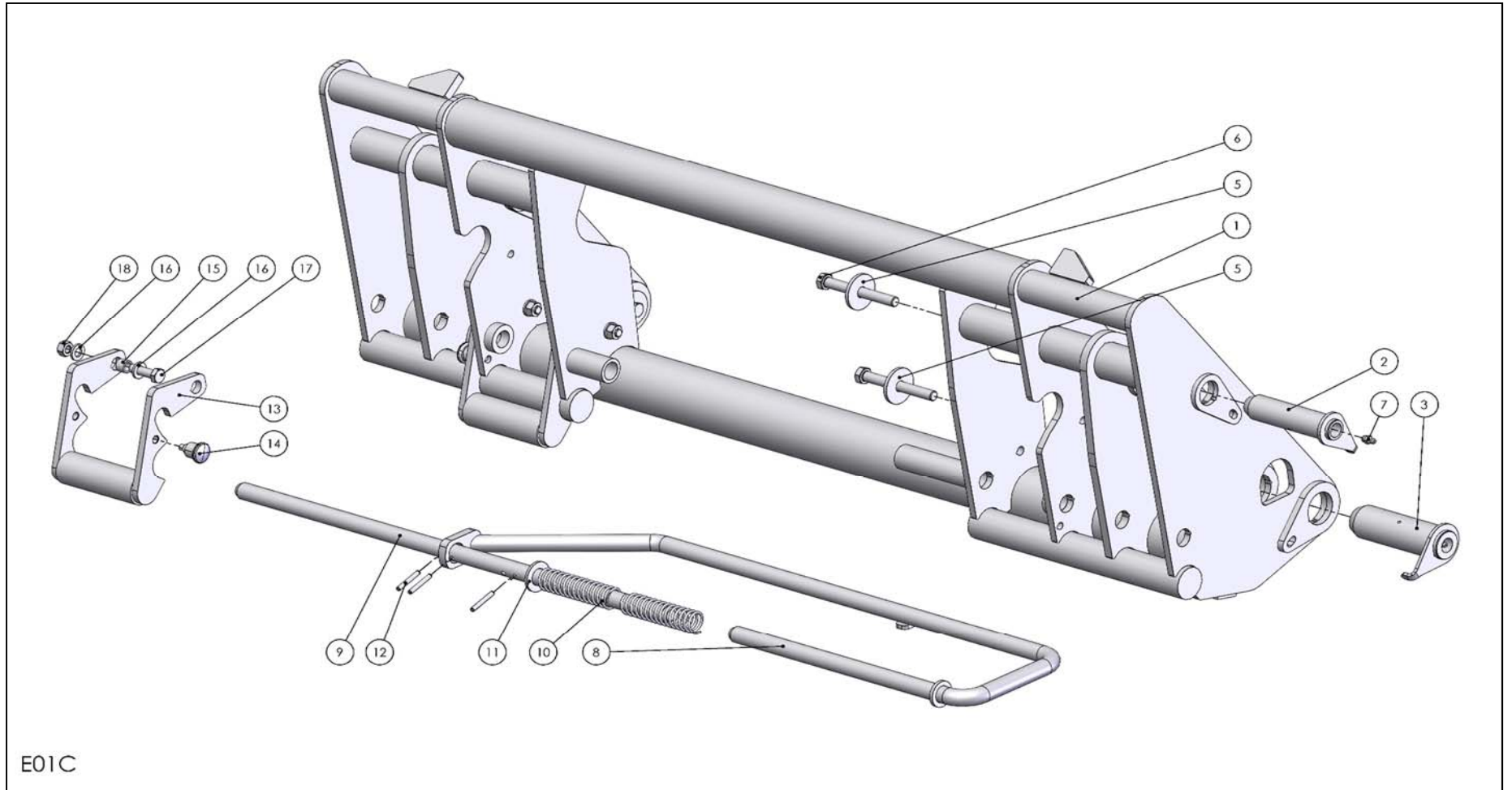
DE Euro-MX
EN Euro-MX
FR Euro-MX



E01B		Wechselrahmen Euro-MX	Tool frame Euro-MX	Cadre porte-outil Euro-MX	ClassicLine CL 655-955.1 H/P			
Pos.	Bestell-Nr.	Benennung	Description	Désignation	Zeichnungsnr.	SIZE/DIM.	655-955	655.1-955.1
1	3616150	Wechselrahmen gsw.	Tool frame welded	Cadre porte-outil	58.814-102-02-01		1	
2	3643320	Bolzen D30 kpl.	Bolt 30 mm cpl.	Axe complet 30 mm	58.814-102-02-04		2	-
2	3617640	Bolzen D30 kpl.	Bolt 30 mm cpl.	Axe complet 30 mm	58-814-102-02-02		-	2
3	3643310	Bolzen D40 kpl.	Bolt 40 mm cpl.	Axe complet 40 mm	58.814-102-02-05		2	-
3	3617650	Bolzen D40 kpl.	Bolt 40 mm cpl.	Axe complet 40 mm	58.814-102-02-03		-	2
4	0014070	Scheibe	Washer	Rondelle	DIN 9021	13x37x3	2	
5	0006550	Scheibe	Washer	Rondelle	DIN 440	R14	2	
6	0009580	Sechskantschraube	Screw	Vis		M12x100	4	
6	1404310	Sechskantschraube	Screw	Vis		M12x16		4
7	0015170	Schmiernippel	Grease nipple	Graisneur	DIN 71412	A M8x1	4	
8	3612640	Verriegelungsbolzen li.	Rod l.	Barre côté gauche	58.725-102-08-00.1		1	
9	3612680	Stecker gsw.	Plug welded	Manette	58.725-102-08-03		1	
10	3612630	Stange	Rod	Barre	58.725-102-08-00.4		1	
11	3612700	Gleitbuchse	Bush	Bague	58-725-102-08-00.2		1	
12	3350970	Druckfeder	Pressure spring	Ressort de verouillage	58.420-21-00.1		3	
13	1407240	Spannstift	Spring Pin	Goupille		5x28	1	
14	0293590	Spannstift	Spring Pin	Goupille		5x40	3	
15	0006410	Scheibe	Washer	Rondelle		21	1	
16	3620320	Auslöser	Locking plate	Plaque de verrouillage	58.814-102-02-00.2		1	
17	1439070	Flachrundschrabe	Screw	Vis		KF M8x25	2	
18	0200600	Sicherungsmutter	Locknut	Ecrou	DIN 985	M8	2	

ClassicLine CL
655-955.1 H/P

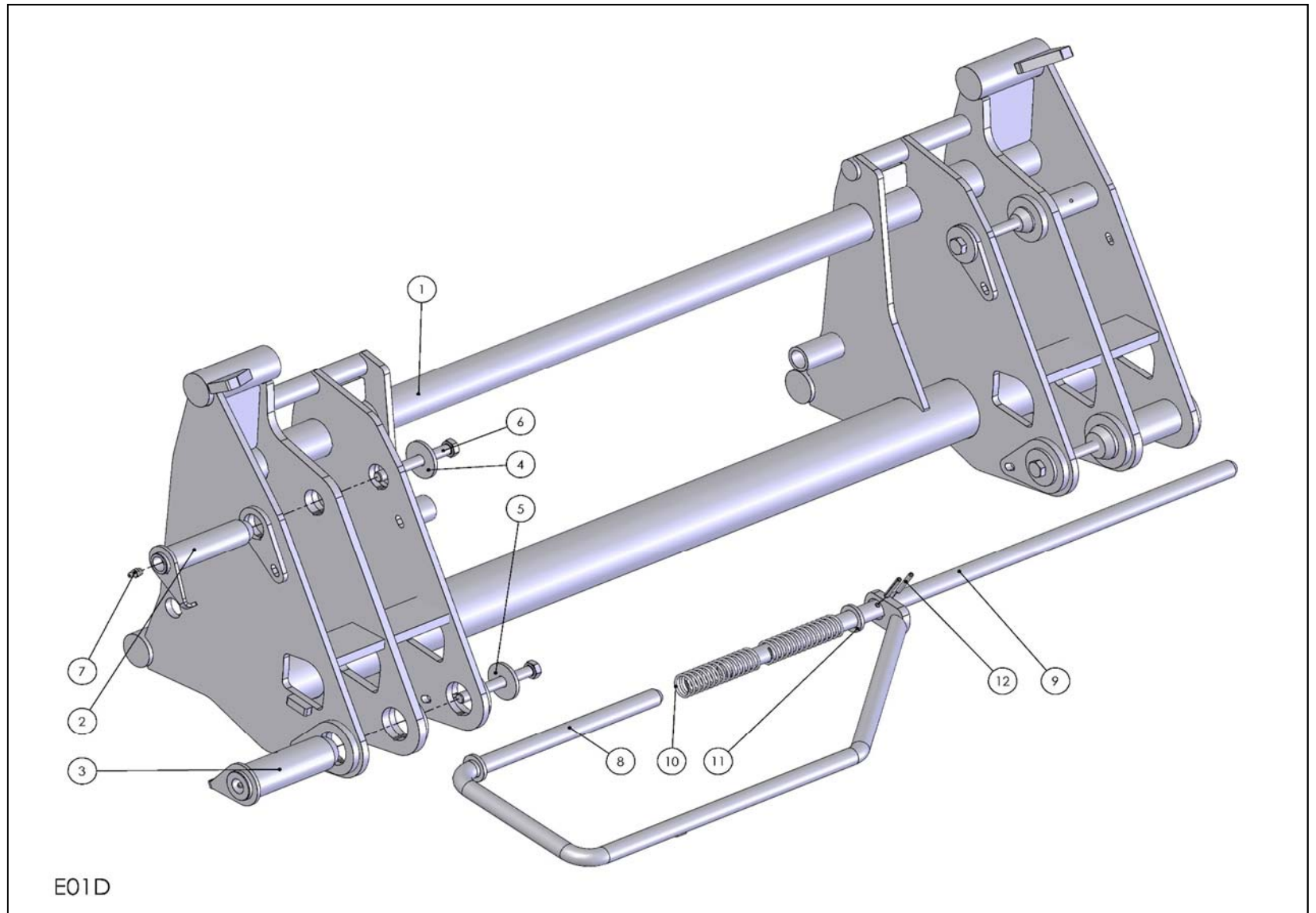
DE Euro-SMS
EN Euro-SMS
FR Euro-SMS



E01C		Wechselrahmen Euro-SMS	Tool frame Euro-SMS	Cadre porte-outil Euro-SMS	ClassicLine CL 655-955.1 H/P			
Pos.	Bestell-Nr.	Benennung	Description	Désignation	Zeichnungsnr.	SIZE/DIM.	655-955	655.1-955.1
1	3620200	Wechselrahmen gsw.	Tool frame welded	Cadre porte-outil	58.814-102-03-01		1	
2	3643320	Bolzen D30 kpl.	Bolt 30 mm cpl.	Axe complet 30 mm	58.814-102-02-04		2	-
2	3617640	Bolzen D30 kpl.	Bolt 30 mm cpl.	Axe complet 30 mm	58-814-102-02-02		-	2
3	3643310	Bolzen D40 kpl.	Bolt 40 mm cpl.	Axe complet 40 mm	58.814-102-02-05		2	-
3	3617650	Bolzen D40 kpl.	Bolt 40 mm cpl.	Axe complet 40 mm	58.814-102-02-03		-	2
4	0014070	Scheibe	Washer	Rondelle		13x37x3	2	
5	0006550	Scheibe	Washer	Rondelle		R14	2	
6	0009580	Sechskantschraube	Screw	Vis		M12x100	4	
6	1404310	Sechskantschraube	Screw	Vis		M12x16		4
7	0015170	Schmiernippel	Grease nipple	Graisneur	DIN 71412	A M8x1	4	
8	3472720	Stecker gsw	Plug welded	Manette	58.735-102-03-02		1	
9	3472680	Stange	Rod	Barre	58.725-102-03-00.1		1	
10	3350970	Druckfeder	Pressure spring	Ressort de verouillage	58.420-21-00.1		2	
11	0006410	Scheibe	Washer	Rondelle		21	1	
12	0013090	Spannstift	Spring pin	Goupille		5x36	3	
13	3620360	Anlage gsw	Adapter	Adaptateur	58.814-102-03-02-01		2	
14	3482950	Miniraster	Lock Pin	Axe de verrouillag	GN 822-7-B-ST		2	
15	3620280	Distanzhülse	Spacer	Spacer	58.814-102-03-00.1		4	
16	0407400	Scheibe	Washer	Rondelle	DIN 125	10,5	8	
17	0202220	Sechskantschraube	Screw	Vis		M10x35	4	
18	0200520	Mutter	Nut	Ecrou		M 10	4	

**ClassicLine CL
655-955.1 H/P**

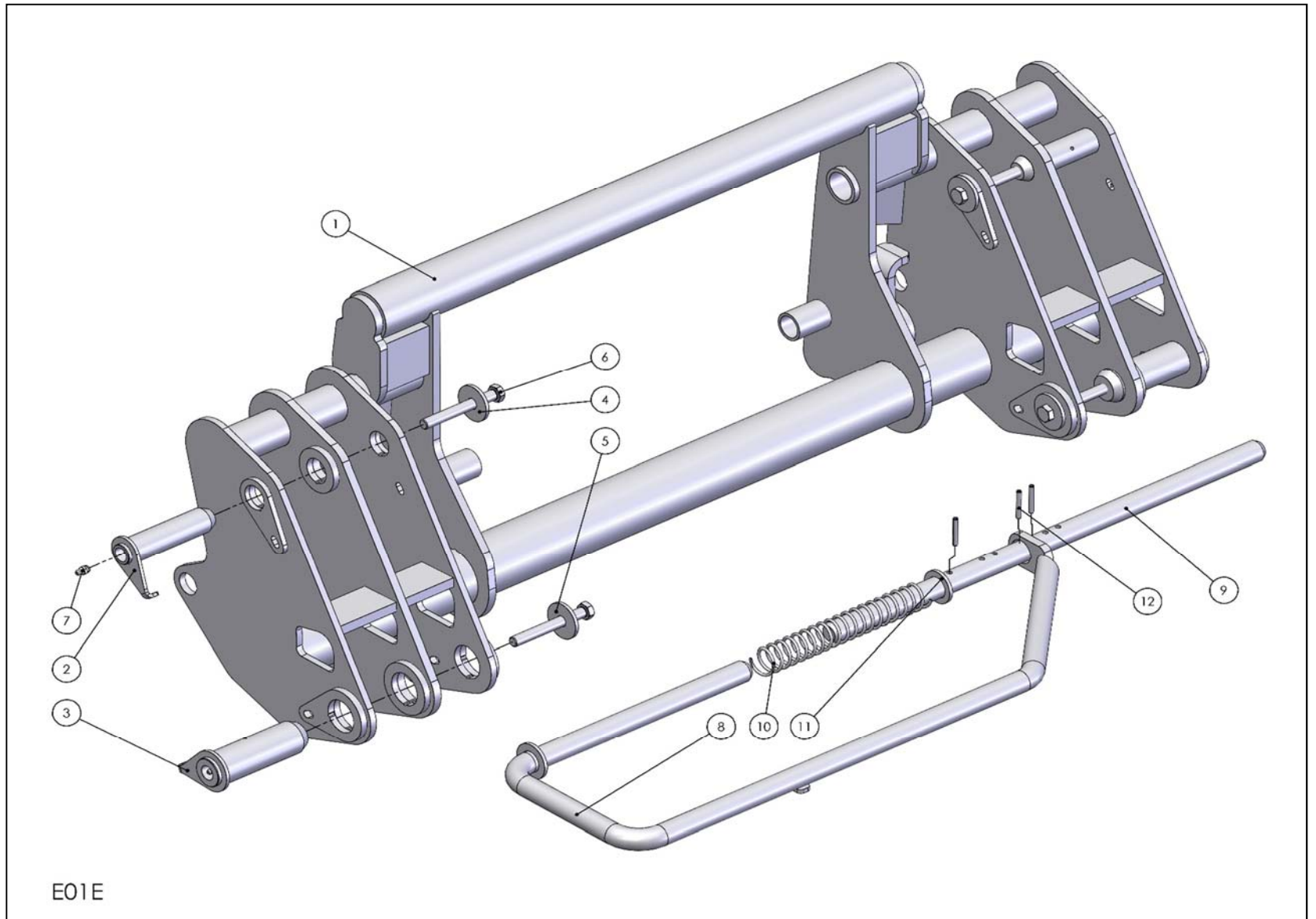
DE Euro-Alö
EN Euro-Alö
FR Euro-Alö



E01D		Wechselrahmen Euro-Alö	Tool frame Euro-Alö	Cadre porte-outil Euro-Alö	ClassicLine CL 655-955.1 H/P			
Pos.	Bestell-Nr.	Benennung	Description	Désignation	Zeichnungsnr.	SIZE/DIM.	655-955	655.1-955.1
1	3632840	Wechselrahmen gsw.	Tool frame welded	Cadre porte-outil	58.814-102-05-01		1	
2	3643320	Bolzen D30 kpl.	Bolt 30 mm cpl.	Axe complet 30 mm	58.814-102-02-04		2	-
2	3617640	Bolzen D30 kpl.	Bolt 30 mm cpl.	Axe complet 30 mm	58-814-102-02-02		-	2
3	3643310	Bolzen D40 kpl.	Bolt 40 mm cpl.	Axe complet 40 mm	58.814-102-02-05		2	-
3	3617650	Bolzen D40 kpl.	Bolt 40 mm cpl.	Axe complet 40 mm	58.814-102-02-03		-	2
4	0014070	Scheibe	Washer	Rondelle		13x37x3	2	
5	0006550	Scheibe	Washer	Rondelle		R14	2	
6	0009580	Sechskantschraube	Screw	Vis		M12x100	4	
6	1404310	Sechskantschraube	Screw	Vis		M12x16		4
7	0015170	Schmiernippel	Grease nipple	Graisneur	DIN 71412	A M8x1	4	
8	3556700	Stecker gsw	Plug welded	Manette	58.735-102-04-02		1	
9	3449460	Stange	Rod	Barre	58.420-37-00.1		1	
10	3350970	Druckfeder	Pressure spring	Ressort de verouillage	58.420-21-00.1		2	
11	0006410	Scheibe	Washer	Rondelle		21	1	
12	0013090	Spannstift	Spring pin	Goupille		5x36	2	

**ClassicLine CL
655-955.1 H/P**

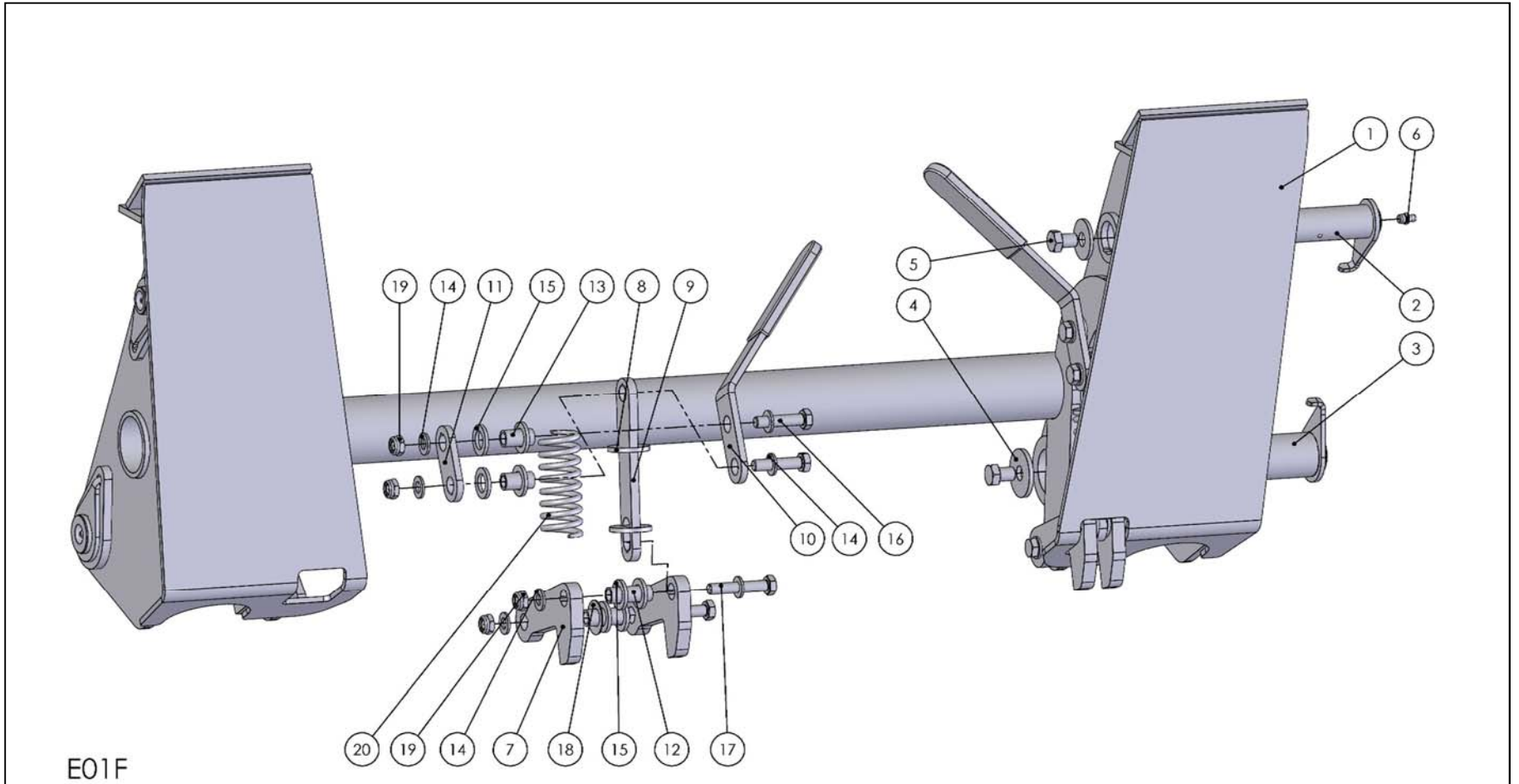
DE SMS
EN SMS
FR SMS



E01E		Wechselrahmen SMS	Tool frame SMS	Cadre porte-outil SMS	ClassicLine CL 655-955.1 H/P			
Pos.	Bestell-Nr.	Benennung	Description	Désignation	Zeichnungsnr.	SIZE/DIM.	655-955	655.1-955.1
1	3622160	Wechselrahmen gsw.	Tool frame welded	Cadre porte-outil	58.814-102-04-01		1	
2	3643320	Bolzen D30 kpl.	Bolt 30 mm cpl.	Axe complet 30 mm	58.814-102-02-04		2	-
2	3617640	Bolzen D30 kpl.	Bolt 30 mm cpl.	Axe complet 30 mm	58-814-102-02-02		-	2
3	3643310	Bolzen D40 kpl.	Bolt 40 mm cpl.	Axe complet 40 mm	58.814-102-02-05		2	-
3	3617650	Bolzen D40 kpl.	Bolt 40 mm cpl.	Axe complet 40 mm	58.814-102-02-03		-	2
4	0014070	Scheibe	Washer	Rondelle		13x37x3	2	
5	0006550	Scheibe	Washer	Rondelle		R14	2	
6	0009580	Sechskantschraube	Screw	Vis		M12x100	4	
6	1404310	Sechskantschraube	Screw	Vis		M12x16		4
7	0015170	Schmiernippel	Grease nipple	Graisieur	DIN 71412	A M8x1	4	
8	3471920	Stecker gsw	Plug welded	Manette	58.735-102-02-02		1	
9	3336180	Stange	Rod	Barre	58.420-29-00.1		1	
10	1418360	Druckfeder	Pressure spring	Ressort de verouillage	GUKU VD-288 Z-24		1	
11	0012080	Scheibe	Washer	Rondelle		31	1	
12	0013090	Spannstift	Spring pin	Goupille		5x36	3	

ClassicLine CL
655-955.1 H/P

DE Skid-Steer
EN Skid-Steer
FR Skid-Steer



E01F		Wechselrahmen Skid	Tool frame Skid	Cadre porte-outil Skid	ClassicLine CL 655-955.1 H/P			
Pos.	Bestell-Nr.	Benennung	Description	Désignation	Zeichnungsnr.	SIZE/DIM.	655-955	655.1-955.1
1	3647140	Wechselrahmen gsw.	Tool frame welded	Cadre porte-outil	58.814-102-06-01-01		1	
2	3501450	Bolzen D30 kpl.	Bolt 30 mm cpl.	Axe complet 30 mm	58.814-102-02-04		2	
3	3614410	Bolzen D40 kpl.	Bolt 40 mm cpl.	Axe complet 40 mm	58.814-102-02-05		2	
4	0006550	Scheibe	Washer	Rondelle		R14	4	
5	1404310	Sechskantschraube	Screw	Vis		M12x16	4	
6	0015170	Schmiernippel	Grease nipple	Graisneur	DIN 71412	A M8x1	4	
7	3644840	Haken	Hook	Crochet	58.765-02-00.10		4	
8	3493500	Scheibe	Washer	Rondelle	58.765-02-00.5		4	
9	3493480	Koppelstange	Rod	Barre	58.765-02-00.3		2	
10	3493520	Hebel	Lever	Levier	58.765-02-00.7		2	
11	3493470	Lasche	Latch	Languette	58.765-02-00.2		2	
12	3644850	Buchse	Bush	Douille	58.765-02-00.14		4	
13	3493510	Buchse	Bush	Douille	58.765-02-00.6		4	
14	0407400	Scheibe	Washer	Rondelle		10,5	16	
15	0011990	Scheibe	Washer	Rondelle		17	16	
16	0009400	Sechskantschraube	Screw	Vis		M10x45	4	
17	0071620	Sechskantschraube	Screw	Vis		M10x55	4	
18	0453520	Tellerfeder	Cup spring	Rondelle ressort	MUBEA	31,5x16,5x0,8	2	
19	0011940	Sicherungsmutter	Nut	Ecrou		M10	8	
20	1431910	Druckfeder	Pressure spring	Ressort de verrouillage	GUKU VD-356 A	5x32x94	2	

Ersatzteilbestellung / Spare parts order / Commande des pièces:

Tel.: +49 (0) 53 44 / 20 1 43

+49 (0) 53 44 / 20 1 44

+49 (0) 53 44 / 20 2 66

Fax: +49 (0) 53 44 / 20 183

E-mail: CSC-TeamServiceSpares@stoll-germany.com

Auftragsabwicklung / Order processing / Administration des ventes:

Tel.: +49 (0) 53 44 / 20 1 45

+49 (0) 53 44 / 20 1 46

E-mail: CSC-TeamAdmin@stoll-germany.com

Wilhelm STOLL

Maschinenfabrik GmbH

Bahnhofstr. 21 D-38268 Lengede

weitere Kontakte / further contacts / autres contacts:

Telefon Kunden Support Center / central / central :

+49 (0) 5344 – 20-444

Telefax Verkauf / sales / vente :

+49 (0) 5344 – 20-182

E-mail Kundendienst / service / service :

CSC-TeamServiceSpares@stoll-germany.com

E-mail Verkauf / sales / vente :

CSC-TeamSales@stoll-germany.com