

## Подставка для рабочего органа

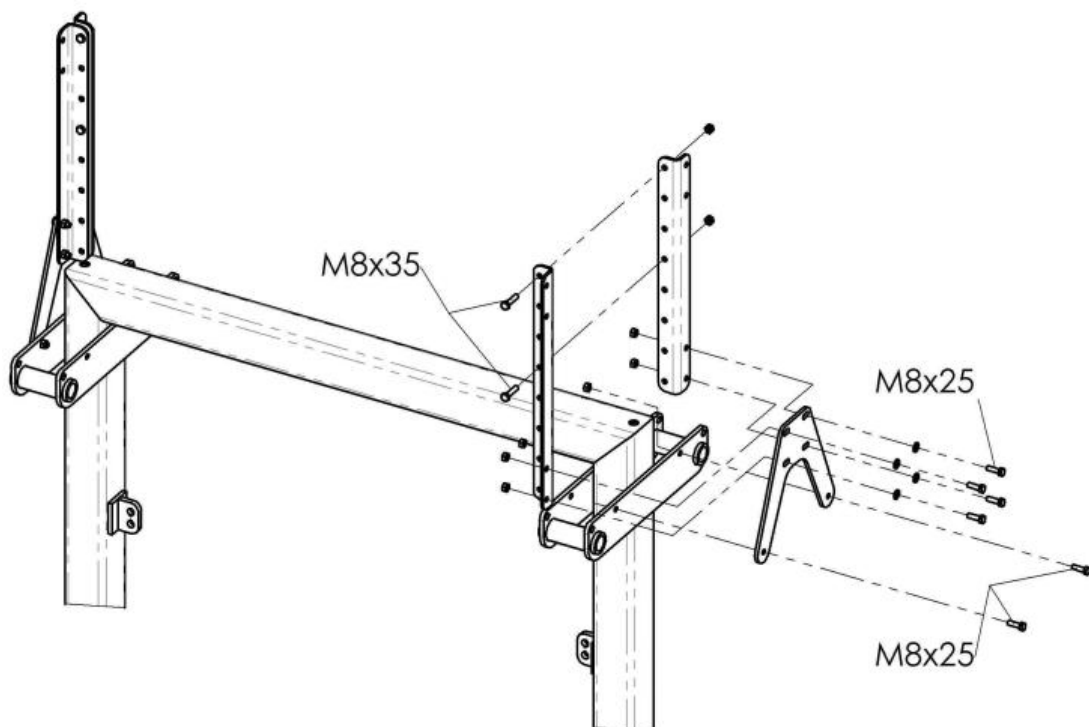
### Инструкция по использованию

#### 1. Область применения

- a. подставка для рабочих органов используется исключительно для стационарной презентации не более чем 4-х рабочих органов STOLL, оборудованных крюковой системой крепления стандарта Euro. Дополнительная загрузка презентуемых рабочих органов не допускается.
- b. Максимально допустимые размеры устанавливаемых рабочих органов составляют 2,05 м в ширину и при максимальном весе 450 кг/рабочий орган при установке внизу и 350 кг/рабочий орган при позиционировании вверху.
- c. Допустимая максимальная масса подставки для рабочих органов с установленными орудиями составляет 1800кг.

#### 2. Подготовка для установки рекламного щита (3537150 - опция)

- a. Установка держателя рекламного щита на подставке для рабочих органов (Рис 1)



*Рис 1 - установка рекламного щита подставки для рабочих органов*

### 3. Установка подставки для рабочих органов

- a. Перед установкой отдельных рабочих органов на подставку необходимо определить ее дальнейшее местоположения. При этом важно, чтобы покрытие было ровным, прочным и достаточно выносливым. После установки подставки необходимо проследить, чтобы он не шатался, в противном случае отбалансировать и зафиксировать в недвижимом положении.
- b. В случае повреждения подставки для рабочих органов, ее дальнейшее использование запрещено. Безопасность и правильность установки должны быть проверены ответственным персоналом перед сдачей выставочной площадки в эксплуатацию.
- c. Запрещается залазить на подставку для рабочих органов, наклонять его или толкать.
- d. Транспортировка подставки для рабочих органов с установленными на ней орудиями запрещена.
- e. Типовая табличка подставки находится на специально обозначенном месте.

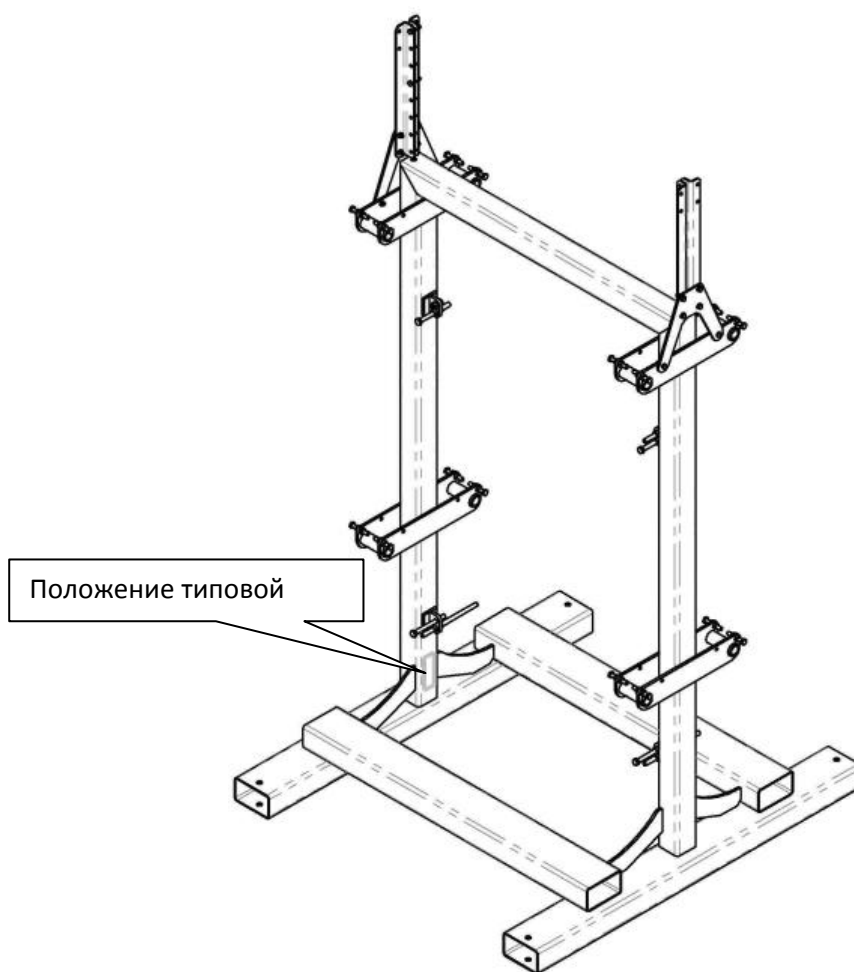


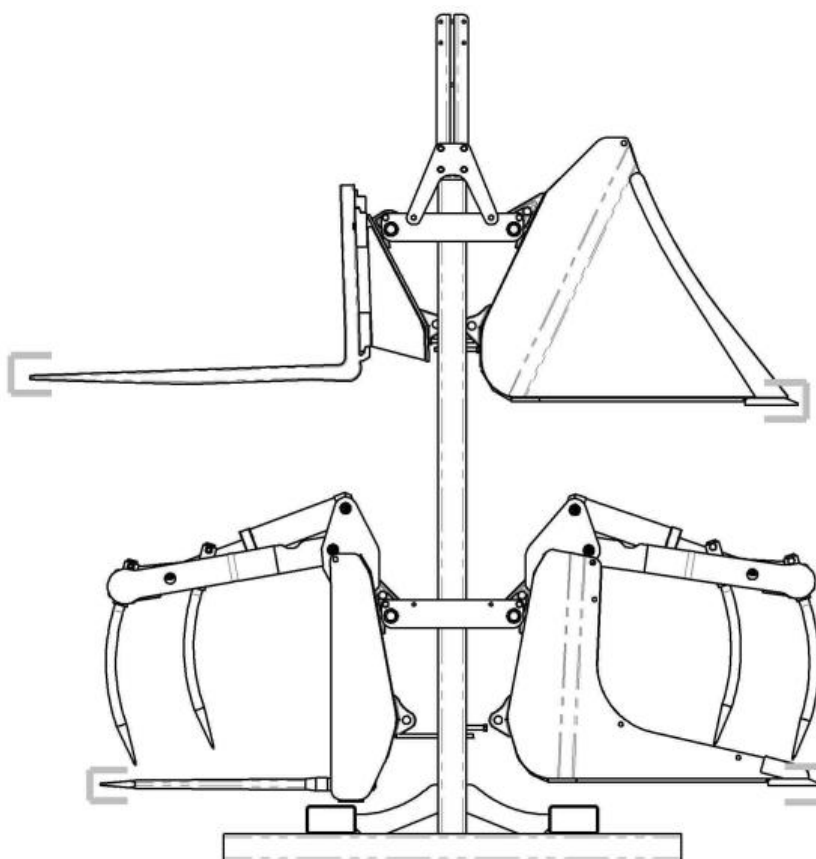
Рис 2 Установленная подставка для рабочих органов без орудий

**A2078-RU**

Stoll Id.-Nr.:3591330A

#### 4. Установка рабочих органов STOLL на подставку.

- a. Рабочие органы зацепаются крюками за предусмотренные для этого крепления подставки. Нижнее "ухо" рабочего органа для крепления не используется. Для достижения оптимального положения орудий используются поставляемый в комплекте полты и шпильки, с помощью которых выставляется уровень нижнего упора.
- b. Установка рабочих органов на поставку должна производиться всегда с двух сторон и начиная снизу. Более тяжелые орудия всегда должны размещаться внизу, легкие - вверху. Использование рабочих органов лежащих внизу на подставке, а не установленных на крюковом соединении запрещено (Рис 3). Все орудия должны быть зафиксированы крюками, а их положение отрегулировано болтами.



*Рис 3 Подставка для рабочих органов с 4-я установленными орудиями*

- c. У разных рабочих органов может быть разный угол наклона задней стенки. Из-за этого в комплекте поставки подставки для рабочих органов находятся разные полты и шпильки (Рис 4). В зависимости от типа орудия необходимо правильно подобрать опорный болт, который обеспечит горизонтальное его положение. Например для Ковша это болт М12х80, в то время когда для вил-захвата используется шпилька. Опорный болт крепится с помощью 2-х контргаек на подставке для рабочих органов. При этом опора должна быть настроена таким

образом, чтобы задняя стенка рабочего органа прикасалась к ним с обеих сторон.

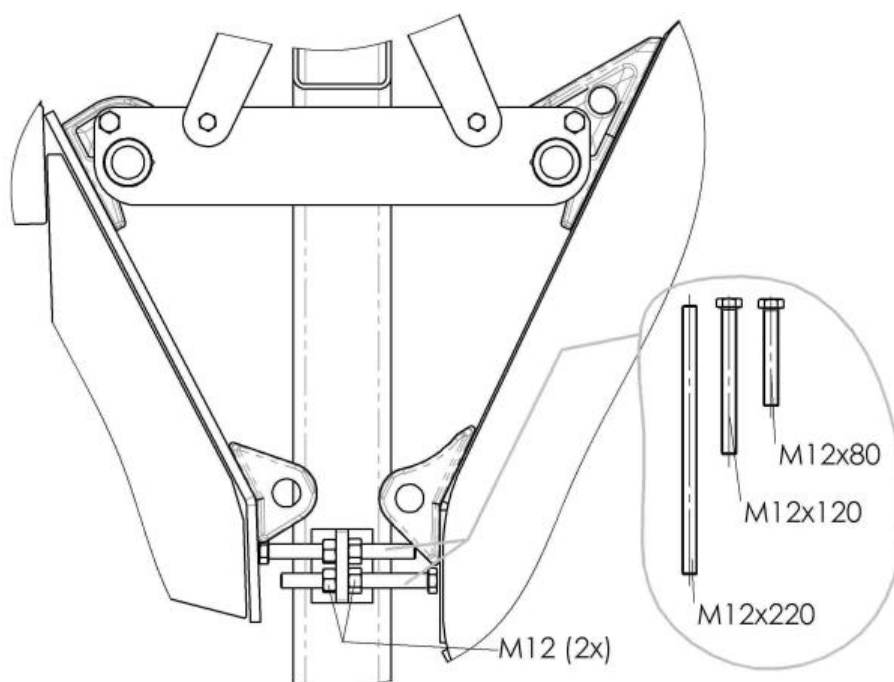


Рис 4 - Установка уровня наклона рабочих органов с помощью резьбовых опор

- d. Установленные рабочие органы должны быть дополнительно застрахованы от случайного падения или снятия (Рис 5). Для этого в каждое из углублений крюков устанавливаются специальные болты, которые фиксируются контргайками. Таким образом настройка горизонтального положения орудия остается возможной, тогда как снятие его нет. Без проведения этого мероприятия рабочий орган не может оставаться на подставке. Если на крюках рабочих органов нет соответствующих углублений, их использование запрещено.

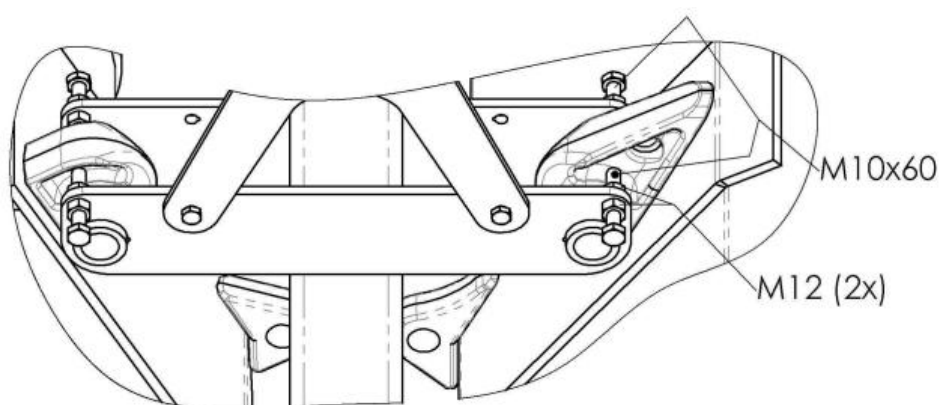


Рис 5 - Фиксация рабочих органов.

- e. Все острые концы и углы установленных рабочих органов (например режущие кромки ковшей, штыки, зубья) должны быть закрыты защитными крышками или подобным материалом (Рис 3).
- f. Толкание, передвижение и любые другие движения подставки для рабочих органов запрещены, потому как рабочие органы остаются подвижными.