

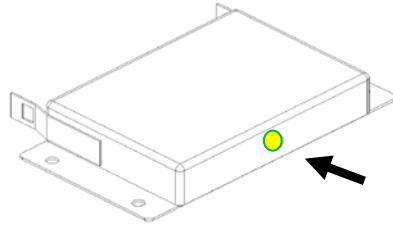
Ergänzung Montageanleitung zu A 1872-DE

Addition to installation instruction to A 1872-EN

Complément d'instruction de montage à A 1872-FR

Ergänzung Montageanleitung

Betrifft: Softwareversion 3.6 (Gelber Punkt außen auf dem Gehäuse)



Haben Sie einen Traktor mit hoher Literleistung und Probleme mit der feinfühligem Ansteuerung des Frontladers in dem ab Werk eingestellten Programm 1 oder 4? Dann gibt es die Möglichkeit ein zweites Programm mit geänderten Einstellwerten aufzurufen.

Für diese Fälle sind die Programme 5 und 6 vorgesehen (Nur in Verbindung mit Walvoil Ventilen).

Ist ab Werk Prg. 1 voreingestellt, können Sie Prg. 5 auswählen.

Ist ab Werk Prg. 4 voreingestellt, können Sie Prg. 6 auswählen.

Arbeitsschritte:

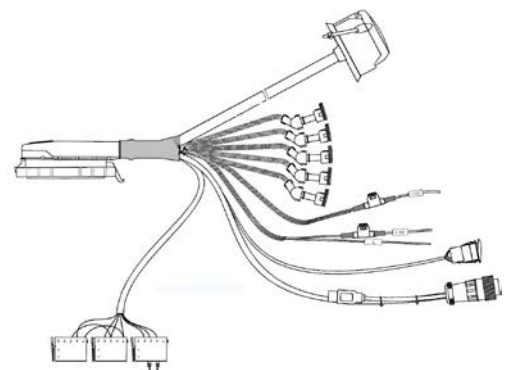
- Joystick in Mittelstellung und zwei Tasten drücken:
 - Gelbe + blaue Taste → Prog. 5 für Walvoil LS (Nr.: 3349900) u. OC (Nr.: 1417930)
 - Gelbe + grüne Taste → Prog. 6 für Walvoil LS-LSP (Nr.: 1433100)
- Stromversorgung einschalten. Die Leuchtdiode im Sicherheitstaster blinkt schnell.
- Nach 6sek kann die Taste losgelassen werden. Die Steuerung befindet sich im Bereitschaftszustand.
- Mit den ersten fünf Blinkzyklen wird die Ventilart im Arbeitszustand angezeigt:
 - 5x kurz hintereinander Blinken: Prog. 5
 - 6x kurz hintereinander Blinken: Prog. 6

Betrifft: Kabelbaum 426E6000

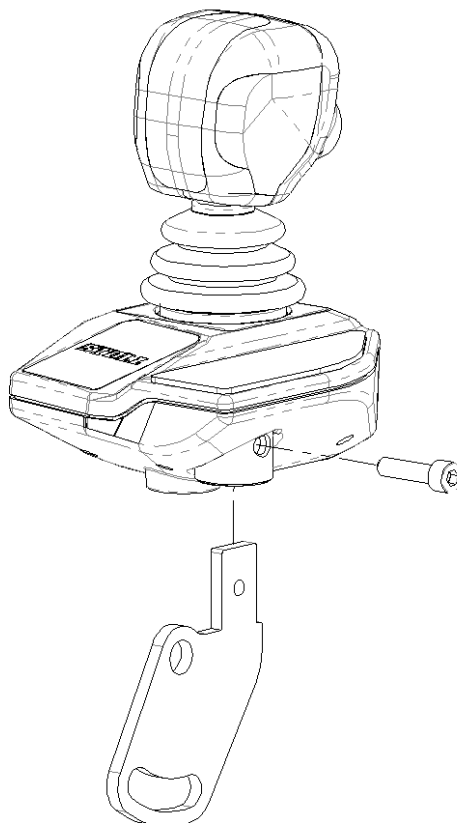
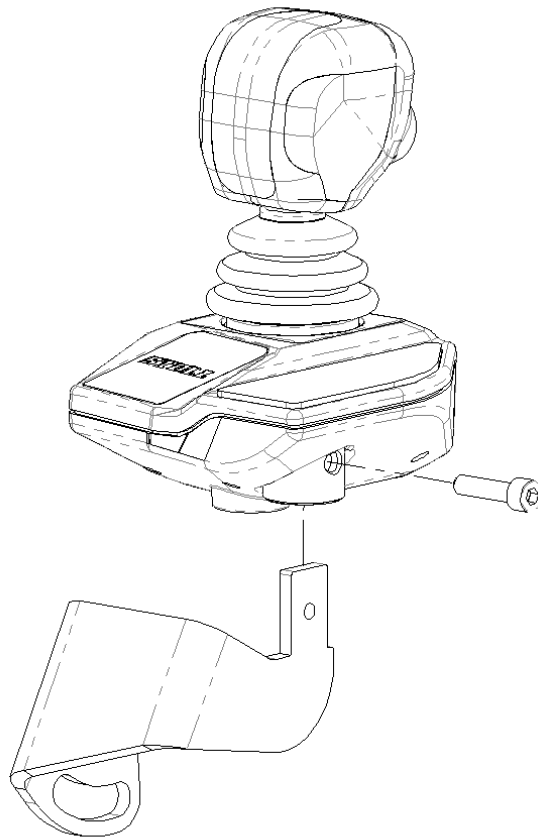
Die Stromversorgung der Funktionen Werkzeugverriegelung und Comfort-Drive (Schwingungsdämpfung) wurde von Anschluss Batterie auf Anschluss Zündschloss geändert.

Achtung:

Das kann zur Folge haben, dass der Frontlader beim An- und Abstellen des Traktors ungewollte Bewegungen ausführt. Bitte beachten Sie hierzu die Bedienungsanleitung des Frontladers!

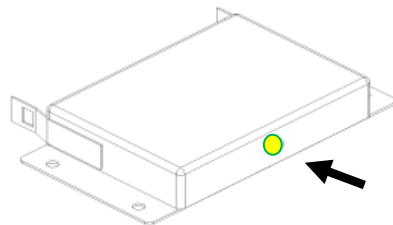


Betrifft: **Joystickbefestigung**



Addition to installation instruction

Ref.: Software version 3.6 (yellow point outside on the housing)



Do you have a tractor with a high specific power output and are you experiencing problems with the responsive control of the front loader in the factory-set program 1 or 4 set? Then there is the possibility of calling up a second program with altered setting values. In this case, you may change the program by the 5 or 6 (only with walvoil valve). If the factory-set prg. 1 is preset, you can select prg. 5. If the factory-set prg. 4 is preset, you can select prg. 6.

Working steps:

- Joystick in centre position and press two key
 Yellow + blue key → Prog. 5 for Walvoil LS (Nr.: 3349900) u. OC (Nr.: 1417930)
 Yellow + green key (Progr. 6 for Walvoil LS-LSP (Nr.: 1433100)
- Switch on power supply. The light-emitting diode in the safety button flashes quickly.
- Release key after 6 seconds. The controller is ready for operation.
- The valve type during activation is indicated by the first five flashing cycles.

5x short flashes in succession Prog. 5

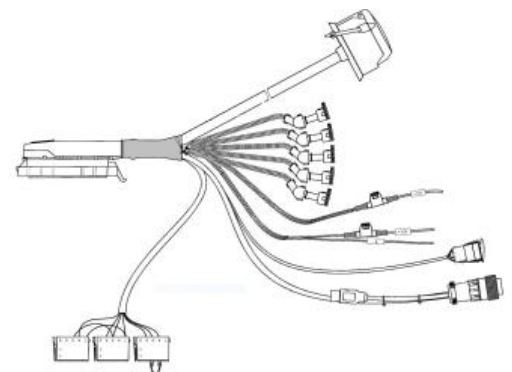
6x short flashes in succession Prog. 6

Subject: Cable's wire 426E6000

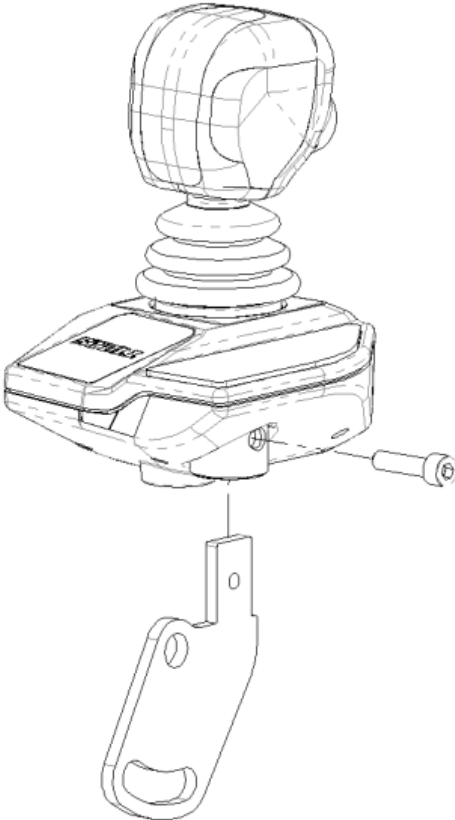
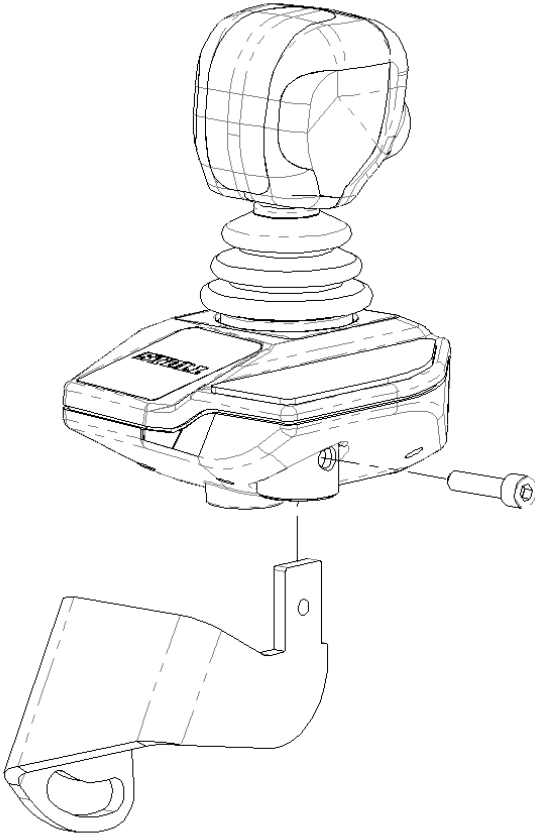
The power supply for the Hydrolock (hydraulic lock system for the tool) and Comfort-Drive (electric lock/unlock system for the suspension) fonction must be change from the battery of the tractor to a « + after contac.

Attention:

If the power supply is connect to the tractor's battery, the loader will have unforseeable movement. Please check the start up manual!

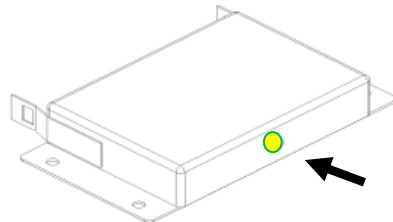


Ref.: Joystick attachment



Complément d'instruction de montage

Référence : Version programme 3.6. (point jaune sur le calculateur)



Avez-vous un tracteur de grande puissance volumétrique et des difficultés avec la commande de précision du chargeur frontal dans le programme paramétré en usine 1 ou 4 ? Il est possible d'accéder à un deuxième programme dont les paramètres sont modifiés

Dans ce cas, vous devrez choisir entre le programme 5 ou 6 (seulement en cas de distributeur Walvoil).

Si le prg. 1 est pré-réglé en usine, vous pouvez sélectionner le prg. 5.

Si le prg. 4 est pré-réglé en usine, vous pouvez sélectionner le prg. 6.

Mode opératoire :

- Mettre la manette en position neutre et appuyer sur deux interrupteurs :
 - Bouton jaune + bleu [prog. 5 pour Walvoil LS (n° : 3349900) et OC (n° : 1417930)]
 - Bouton Jaune + vert [prog. 6 pour Walvoil LS-LSP (no. : 1433100)]
- Activer l'alimentation électrique. La diode de l'interr. de sécurité clignote rapidement.
- Après 6 s, l'interrupteur peut être relâché. La commande est opérationnelle.
- Le type de distributeur est indiqué par les 5 premiers cycles de clignotement de la diode :
 - 5 clignotements courts rapprochés : prog. 5
 - 6 clignotements courts rapprochés : prog. 6

Sujet : Faisceau de câblage 426E6000

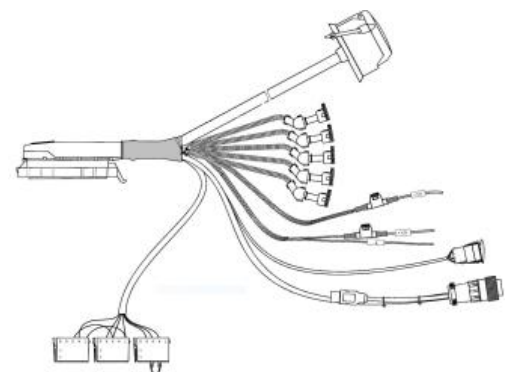
L'alimentation pour piloter les fonctions de verrouillage hydraulique des outils et le verrouillage/déverrouillage électrique de la suspension

Comfort-Drive ne doit pas être connectée sur la batterie, mais sur un + après contact.

Attention :

Si l'alimentation se fait au niveau de la batterie, le chargeur risque d'avoir des mouvements imprévisibles.

Merci de vous reporter au livret d'utilisation du chargeur.



Référence : **Fixation de manette**

