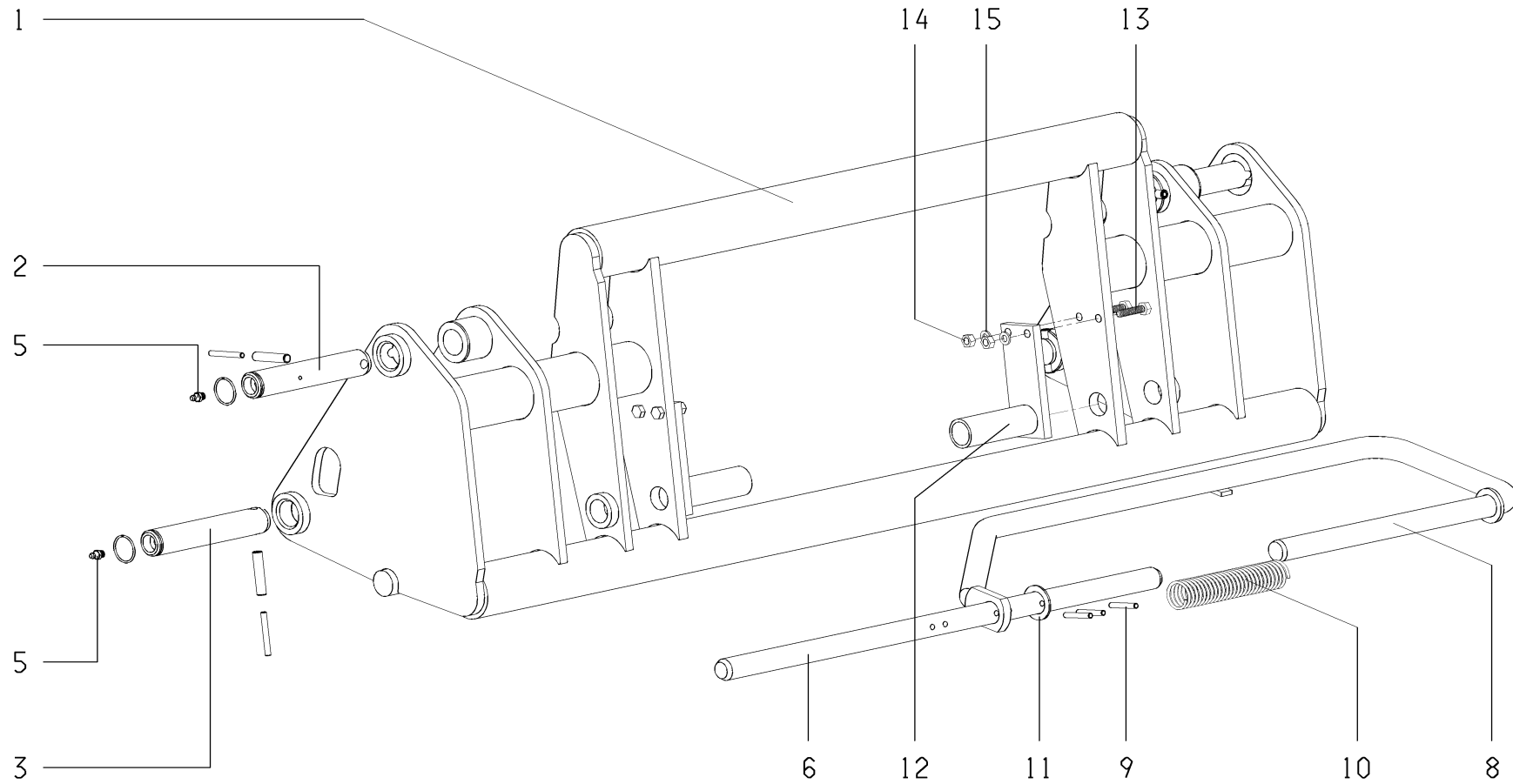
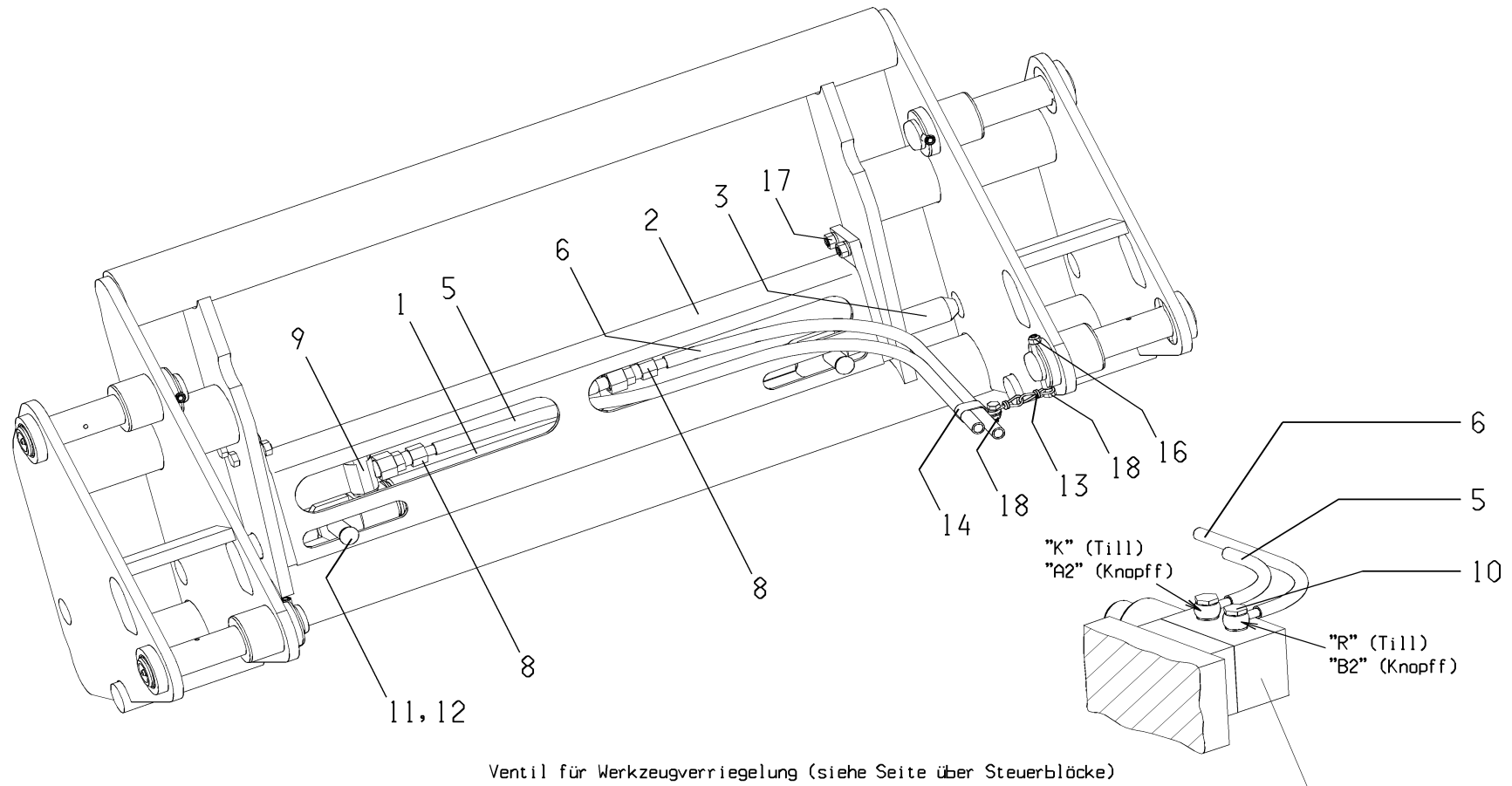


RF_Wechselr-SMS-0-Z		Wechselrahmen -SMS	Change frame -SMS	Bati a changement -SMS	Robust-F 4-35/50			
Pos.	Bestell-Nr.	Benennung	Description	Désignation	Zeichnungsnr. SIZE/MASS	4 - 30 35 HD	35 HDP 50	50 > Fabr.-Nr. 5033152
1	3371520	Wechselrahmen gsw.	Change frame welded	Bati a changement soudé	58.420-34-01	1	-	-
1	3338810	Wechselrahmen gsw.	Change frame welded	Bati a changement soudé	58.500-06-01	-	1	-
1	3360480	Wechselrahmen gsw.	Change frame welded	Bati a changement soudé	58.600-06-01	-	-	1
2	3336260	Bolzen kpl. (incl. A30)	Bolt cpl. (incl. A30)	Boulon cpl. (incl. A30)	58.420-29-03 30x158	2	-	-
2	3338860	Bolzen kpl. (incl. A35)	Bolt cpl. (incl. A35)	Boulon cpl. (incl. A35)	58.500-06-02 35x158	-	2	2
2a	0012830	Spannstift	Pin	Goupille	10x50	2	2	2
2a	0012630	Spannstift	Pin	Goupille	6x50	2	2	2
2b	0444300	Sprengring	Snap ring	Anneau de retenue	A 30	2	-	-
2b	0463410	Sprengring	Snap ring	Anneau de retenue	A 35	-	2	2
3	3336260	Bolzen kpl. (incl. A30)	Bolt cpl. (incl. A30)	Boulon cpl. (incl. A30)	58.420-29-03 30x158	2	-	-
3	3338860	Bolzen kpl. (incl. A35)	Bolt cpl. (incl. A35)	Boulon cpl. (incl. A35)	58.500-06-02 35x158	-	2	-
3	3360590	Bolzen kpl. (incl. A40)	Bolt cpl. (incl. A40)	Boulon cpl. (incl. A40)	58.600-06-03 40x158	-	-	2
3a	0012830	Spannstift	Pin	Goupille	10x50	2	2	-
3a	0012630	Spannstift	Pin	Goupille	6x50	2	2	-
3a	0012840	Spannstift	Pin	Goupille	10x60	-	-	2
3a	0200270	Spannstift	Pin	Goupille	6x60	-	-	2
3b	0444300	Sprengring	Snap Ring	Anneau de retenue	A 30	2	-	-
3b	0463410	Sprengring	Snap ring	Anneau de retenue	A 35	-	2	-
3b	0480670	Sprengring	Snap Ring	Anneau de retenue	A 40	-	-	2
5	0406590	Schmiernippel	Grease nipple	Graisser	M 8x1	4	4	4
6	3336180	Stange	Rod	Barre	58.420-29-00.1	1	1	1
8	3371550	Stecker gsw.	Plug welded	Fiche soudé	58.420-34-02	1	-	-
8	3336170	Stecker gsw.	Plug welded	Fiche soudé	58.420-29-02	-	1	-
8	3360520	Stecker gsw.	Plug welded	Fiche soudé	58.600-06-02	-	-	1
9	0406900	Spannstift	Pin	Goupille	6x40	3	3	3
10	1418360	Druckfeder	Pressure spring	Ressort de pression	3x33x229	1	1	1
11	0012100	Scheibe	Washer	Rondelle	26	1	1	1
12	3345710	Führung gsw.			58.420-29-04	2	2	2
13	0202200	Sechskantschraube	Screw	Vis	M8x35	4	4	4
14	0011630	Sechskantmutter	Nut	Ecrou	M8	4	4	4
15	0452140	Sicherheitsring	Circlip	Circlip	8	4	4	4



RF_Wechs_Br-SMS-0--Z		Wechselrahmen -SMS	Change frame -SMS	Bati a changement -SMS	Robust-F 31/36/51			
Pos.	Bestell-Nr.	Benennung	Description	Désignation	Zeichnungsnr. SIZE/MASS	31 36 HD	36 HDP 51	51 > Fabr.-Nr. 5033212
1	3374950	Wechselrahmen gsw.	Change frame welded	Bati a changement soudé	58.482-06-03	1	-	-
1	3338890	Wechselrahmen gsw.	Change frame welded	Bati a changement soudé	58.505-04-01	-	1	-
1	3360640	Wechselrahmen gsw.	Change frame welded	Bati a changement soudé	58.603-05-01	-	-	1
1	3387840	Wechselrahmen gsw.	Change frame welded	Bati a changement soudé	58.626-05-01	-	-	-
2	3336260	Bolzen kpl. (incl. A30)	Bolt cpl. (incl. A30)	Boulon cpl. (incl. A30)	58.420-29-03 30x158	2	-	-
2	3338860	Bolzen kpl. (incl. A35)	Bolt cpl. (incl. A35)	Boulon cpl. (incl. A35)	58.500-06-02 35x158	-	2	2
2	3360590	Bolzen kpl. (incl. A40)	Bolt cpl. (incl. A40)	Boulon cpl. (incl. A40)	58.600-06-03 40x158	-	-	-
2a	0012830	Spannstift	Pin	Goupille	10x50	2	2	2
2a	0012630	Spannstift	Pin	Goupille	6x50	2	2	2
2b	0444300	Sprengring	Snap ring	Anneau de retenue	A 30	2	-	-
2b	0463410	Sprengring	Snap ring	Anneau de retenue	A 35	-	2	2
2b	0480670	Sprengring	Snap Ring	Anneau de retenue	A 40	-	-	-
3	3336260	Bolzen kpl. (incl. A30)	Bolt cpl. (incl. A30)	Boulon cpl. (incl. A30)	58.420-29-03 30x158	2	-	-
3	3338860	Bolzen kpl. (incl. A35)	Bolt cpl. (incl. A35)	Boulon cpl. (incl. A35)	58.500-06-02 35x158	-	2	-
3	3360590	Bolzen kpl. (incl. A40)	Bolt cpl. (incl. A40)	Boulon cpl. (incl. A40)	58.600-06-03 40x158	-	-	2
3a	0012830	Spannstift	Pin	Goupille	10x50	2	2	-
3a	0012630	Spannstift	Pin	Goupille	6x50	2	2	-
3a	0012840	Spannstift	Pin	Goupille	10x60	-	-	2
3a	0200270	Spannstift	Pin	Goupille	6x60	-	-	2
3b	0444300	Sprengring	Snap Ring	Anneau de retenue	A 30	2	-	-
3b	0463410	Sprengring	Snap ring	Anneau de retenue	A 35	-	2	-
3b	0480670	Sprengring	Snap Ring	Anneau de retenue	A 40	-	-	2
5	0406590	Schmiernippel	Grease nipple	Graisser	M 8x1	4	4	4
6	3336180	Stange	Rod	Barre	58.420-29-00.1	1	1	1
8	3374990	Stecker gsw.	Plug welded	Fiche soudé	58.482-06-04	1	-	-
8	3338760	Stecker gsw.	Plug welded	Fiche soudé	58.482-06-02	-	1	-
8	3360650	Stecker gsw.	Plug welded	Fiche soudé	58.603-05-02	-	-	1
9	0406900	Spannstift	Pin	Goupille	6x40	3	3	3
10	1418360	Druckfeder	Pressure spring	Ressort de pression	3x33x229	1	1	1
11	0012100	Scheibe	Washer	Rondelle	26	1	1	1
12	3345710	Führung gsw.			58.420-29-04	2	2	2
13	0202200	Sechskantschraube	Screw	Vis	M8x35	4	4	4
14	0011630	Sechskantmutter	Nut	Ecrou	M8	4	4	4
15	0452140	Sicherheitsring	Circlip	Circlip	8	4	4	4



Ventil für Werkzeugverriegelung (siehe Seite über Steuerblöcke)

Valve for tool-locking (see page regarding electro valve)

Soupepe de verrouillage-outil (voir page à l'égard du soupepe de comm.)

RF_HydrWeVe-SMS-0-Z		Hydraulische Werkzeugverriegelung (SMS)	Hydraulik tool-locking (SMS)	Verouillage-outil hydraulique (SMS)	Robust-F				
Pos.	Bestell-Nr.	Benennung	Description	Désignation	Zeichnungsnr.	SIZE/MASS	5 - 50	31/36/51/71	8/10/15 HDOE
1	2346480	Hydrozylinder	Cylinder	Vérin	58.02-51	32/18/170/370	1	1	1
2	3345760	Deckblech	Cover plate	Panneau a recouvrement	58.420-31-02		1	1	1
3	3346800	Stecker	Plug	Fiche	58.420-31-01-00.1		2	2	2
5	1413840	Schlauchleitung	Hose pipe	Flexible		6x1250 R8A RN12	1	-	1
5	1414250	Schlauchleitung	Hose pipe	Flexible		6x1350 R8A RN12	-	1	-
6	1413850	Schlauchleitung	Hose pipe	Flexible		6x1100 R8A RN12	1	-	1
6	1414240	Schlauchleitung	Hose pipe	Flexible		6x1200 R8A RN12	-	1	-
8	0204041	Reduzierschraubung	Reducing screw	Bouchon		RESDSD 12/8L A3L	2	2	2
9	0205742	Drosselfr. Winkelschwenkstutzen	Elbow connection	Raccord coude		RSWS 12LM18x1,5 A3L	1	1	1
10	0438900	Hohlschraube	Hollow screw	Vis		AM 12x1,5	2	2	2
10a	1413860	Dichtkantenring	Packing ring	Rondelle de joint		DK AZ 12-3MM	2	2	2
10b	1413870	Usit-Ring	Usit-Ring	Rondelle		12,7-20-1,5	2	2	2
11	1413740	Spannstift	Pin	Goupille		16x70	2	2	2
12	0401720	Schutzstopfen	Guard plug	Capuchon		U 10	2	2	2
13	1413880	Knotenkette	Chain	Chaine		2,2 2GL-62LG	1	1	1
14	2481270	Rohrschelle	Pipe clamp	Attache de tuyau		1.2x23/15-W1	1	1	1
14a	0011060	Sechskantschraube	Screw	Vis		M 6x16	1	1	1
16	0094940	Sechskantschraube	Screw	Vis		M 6x60	1	1	1
17	0202200	Sechskantschraube	Screw	Vis		M 8x35	4	4	4
17a	0011630	Sechskantmutter	Nut	Ecrou		M 8	4	4	4
17b	0452140	Sicherheitsring	Safety ring	Rondelle d'arret		8	4	4	4
18	0412570	Sechskantmutter	Locking nut	Ecrou autofr.		NM 6	2	2	2